

Paloturvallisuusluokkaa



Palosuojaus

Palosuojaus – Schöck Isokorb® XT

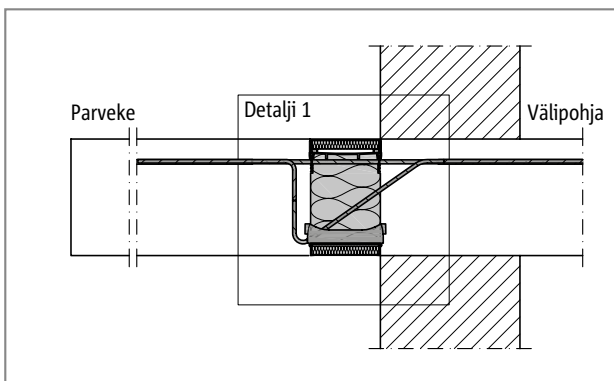
Kaikki Schöck Isokorb® XT eriste-elementit on saatavana myös palosuojattuina versioina (nimike esim. Schöck Isokorb® KXT50-CV35-H250-F120).

Tehtaalla asennetaan tätä tarkoitusta varten Schöck Isokorb® eriste-elementin ylä- ja alapuolelle palosuojalevyt. Parvekeliitoksen alueen paloturvallisuusluokituksen edellytyksenä on edelleen, että myös parvekelaatta ja välikatto täyttävät tarvittavan paloturvallisuusluokan standardien EN 1992-1-1 ja -2 (EC 2) mukaan. Jos tarvitaan REI paloluokitusta, Schöck Isokorb® XT:n väliset syvennykset on suljettava käyttäen esimerkiksi palosuojattuja eristäviä välikappaleita.

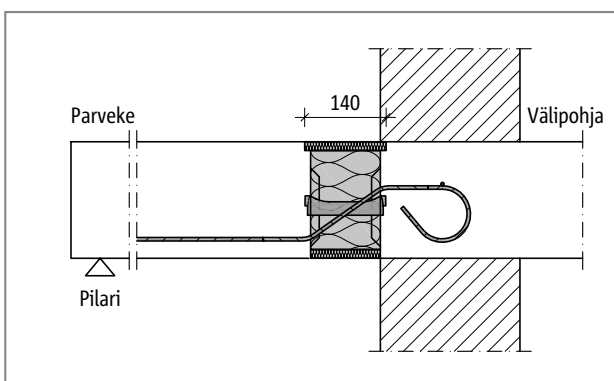
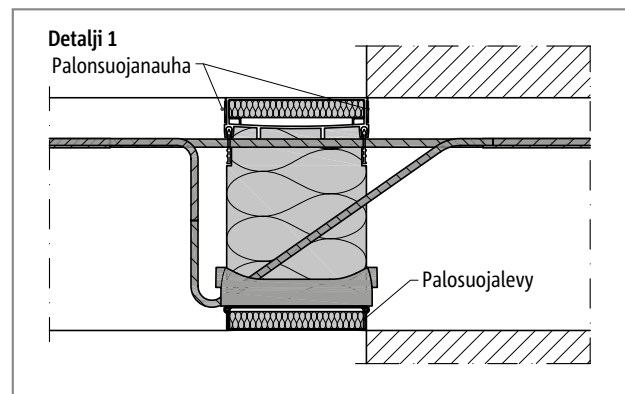
Schöck Isokorb® XT on hyväksytty standardin DIN 4102 osan 2: 5 (välipohjat) mukaan, koska standardissa DIN 4102 ei ole määritetty parvekkeille omia hyväksyntäkriteerejä. Standardin SFS EN13501-2 mukaan parvekkeille on asetettu vain vaatimus R (kantavuus tulipalon aikana). Tämän tarkistuksen perustana on EN 1365-5. Schöck Isokorb® eriste-elementtien palosuojaus tarkastetaan myös standardin EN 1365-2 (välipohjat) mukaan. Tämän tuloksena on saavutettu REI-paloluokitus (R - kantavuus, E - tiiviys, I - eristävyys).

Palotarkistusten osoittamat vaatimukset on toteutettu Schöck Isokorb® eriste-elementeissä käyttämällä sivuihin kiinnitettyjä palosuojanauhoja tai 10 mm osan yli ulottuvia palosuojalevyjä. Integroidut lämmön johdosta paisuvat palosuojanauhat tai kulloinkin 10 mm ulkonevat palosuojalevyt Schöck Isokorb® XT:n yläpuolella takaavat, että palon vaikutuksesta aukeavat saumat sulkeutuvat tehokkaasti, eivätkä kuumat kaasut pääse tunkeutumaan sauman lävitse (katso seuraavat kuvat).

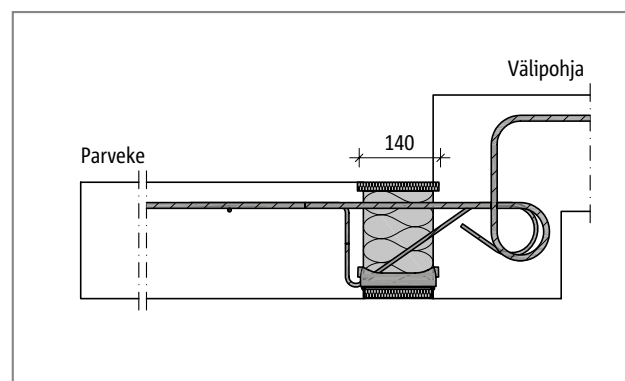
Kulloisenkin Schöck Isokorb® -mallin palosuojattu versio on esitetty Palosuojaus-luvussa.



Schöck Isokorb® KXT-REI120 Palosuojalevy ylhäällä ja alhaalla; integroidut palosuojanauhat sivuilla



Schöck Isokorb® QXT-REI120 Palosuojalevy ylhäällä ja alhaalla



Schöck Isokorb® KXT-HV-REI120 Palosuojalevy ylhäällä osan yli ulottuen

i Huomautus

- ▶ Schöck Isokorb® eriste-elementtien väliin tulevaisi eristeeksi on saatavana tilauksesta raudoittamattomia eristeitä (paksuus 120 mm ja pituus 1000 mm), R0 tai palosuojattuina versioina, enintään luokka REI120. Käytetyn Schöck Isokorb eriste-elementin luokitus on oltava tiedossa liitoksen palosuojausta varten.

Paloturvallisuusluokat

Paloturvallisuusluokat REI120, REI90, R90

Rakenneosien palokäyttäytyminen luokitellaan saksalaisen standardin DIN 4102-2 tai eurooppalaisen standardin SFS EN 13501-2 mukaan. Eurooppalaisella luokitusjärjestelmällä ja tähänastisella standardin DIN 4102 mukaisella luokitusjärjestelmällä on sama painoarvo.

Valmistaja tai käyttäjät voivat pitää yllä todisteita palokäyttäytymisestä tai palonkestosta standardin DIN 4102 tai standardien SFS EN 13501-1 (palokäyttäytyminen) tai SFS EN 13501-2 (palonkesto) mukaisesti.

Schöck Isokorb® XT eriste-elementin on todistettu täyttävän vähimmäisvaatimukset tuotteen hyväksyntää varten. Sen lisäksi on mahdollista todistaa muiden vaatimusten täytyminen asiantuntijalausuntojen avulla.

Asiantuntijat ovat hyväksyneet seuraavat Schöck Isokorb® eriste-elementtien paloturvallisuusluokat (asiantuntijan lausunto nro GS 3.2/13-117-1, MFPA Leipzig, Saksa).

Schöck Isokorb®	KXT, KFXT KXT-HV, KXT-BH, KXT-WO, KXT-WU QXT, QXT+QXT	QPXT, QPXT+QPXT, QPZXT HPXT, DXT, EXT	FXT, AXT, OXT SXT, WXT
Paloturvallisuusluokka	REI120	REI90	R90